

凌科自动化  
**LATCOS**  
*connected to smart*

User Manual  
用户手册



## **PROPOWER** 系列工业电源

150W 单组输出导轨型工业电源

型号：PP-150-24

## 1. 产品特性

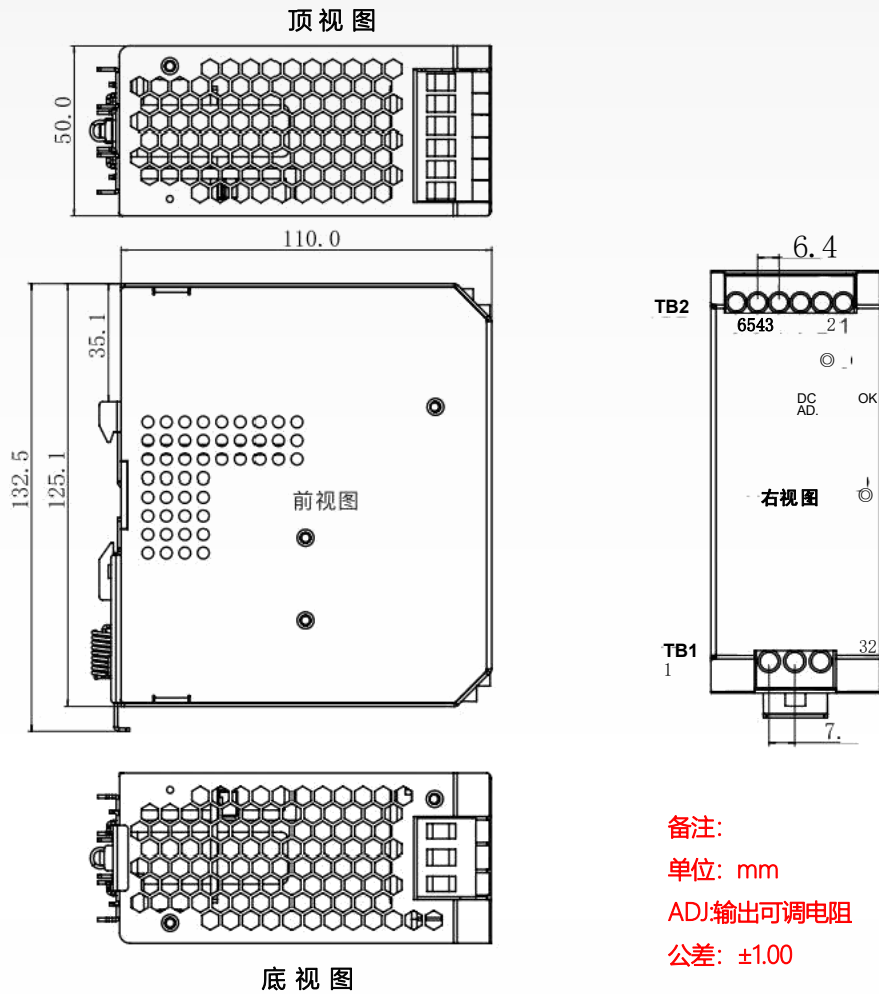
- 全范围交流输入 90~264VAC
- 保护种类：短路/过负载/过电压/ 过温度
- 安装导轨：TS-35/7.5 or 15
- 窄宽度 30mm
- 100%满载老化测试
- 高可靠度
- 3 年保修
- 符合 IEC/EN/UL 62368-1

## 2.电气规格

电气规格			
型号		PP-150-24	
输入	电压范围	90 ~ 264VAC 127 ~ 370VDC(参考'静态特性曲线')	
	频率范围	47 ~ 63Hz	
	效率(典型值)	89%	
	交流电流(典型值)	2.8A/115VAC 1.6A/230VAC	
	浪涌电流(典型值)	30A/115VAC 55A/230VAC(冷启动)	
	漏电流	<1mA/240VAC	
输出	直流电压	24V	
	额定电流	6.25A	
	电流范围	0 ~ 6.25A	
	额定功率	150W	
	纹波与噪声(最大值)	120mVp-p	
	电压调整范围	24 ~ 28V	
	电压精度	±1%	
	线性调整率	±0.5%	
	负载调整率	±1%	
	启动, 上升时间	500ms,50ms/230VAC 500ms,50ms/115VAC	
	保持时间(典型值)	30ms/230VAC 7ms/115VAC	
保护	过负载	105% ~ 135%额定输出功率	
		保护模式: 恒流限制(输出电压>50%Vo),否则打嗝, 异常条件移除后自恢复	
	过电压	29 ~ 33V	
		保护模式: 关机, 重启后恢复	
过温度	保护模式: 关机, 重启后恢复		
环境	工作温度、湿度	-20 ~ +70°C,20~90%RH 无冷凝	
	储存温度、湿度	-40 ~ +85°C,10 ~ 95%RH	
	温度系数	±0.03%/°C(0 ~ 50°C)	
	耐振动	10 ~ 500Hz,2G 10min./1 cycle,each along X、Y、Z axes	
其他	尺寸	30*125.1*110mm(W*H*D)	

表 1 电源规格参数

### 3.机构尺寸图

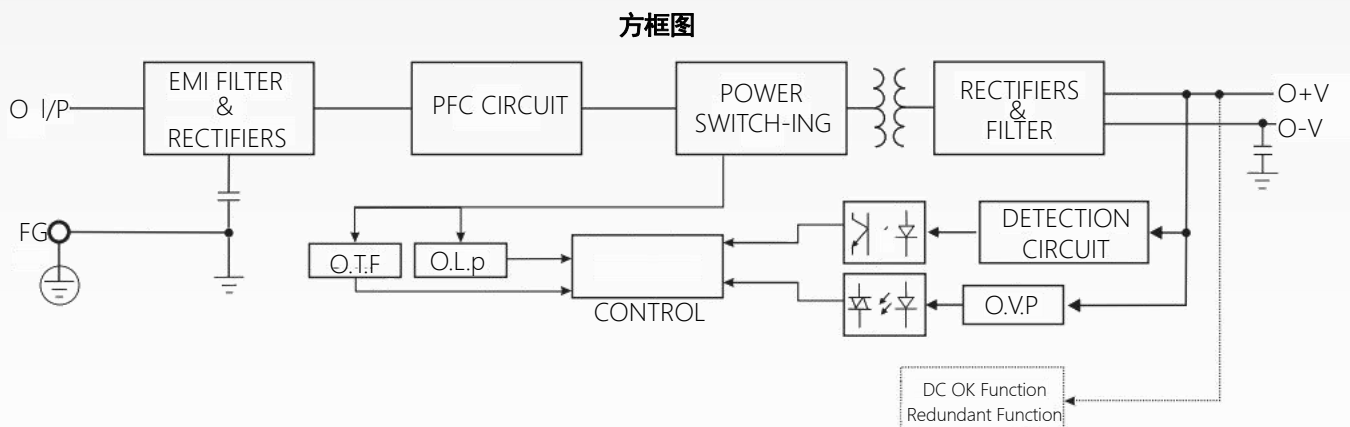


安装导轨: TS35/7.5 或 TS35/15

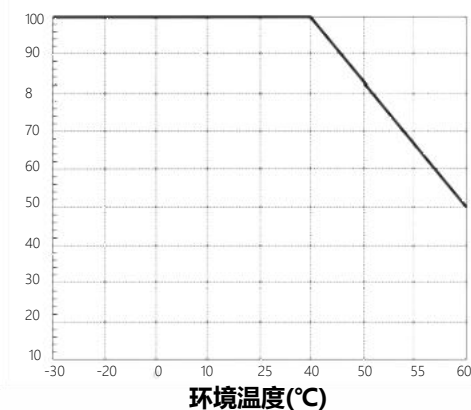
端子台脚位定义

TB1		TB2	
引脚编号	引脚功能	引脚编号	引脚功能
1	AC/L	1,2	继电器触点(可选)
2	AC/N	3,4	DC output -V
3	FG	5,6	DC output +V

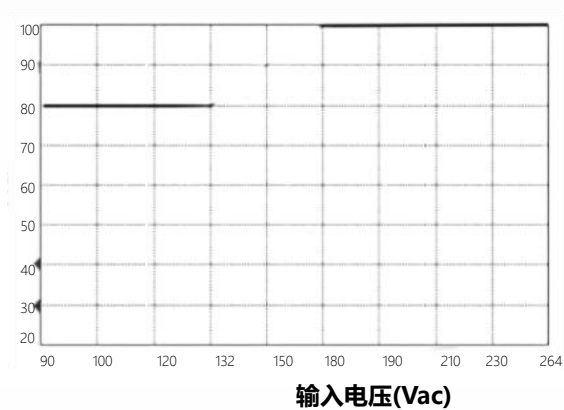
## 4.1 曲线



**减额曲线**



**静态特性曲线**

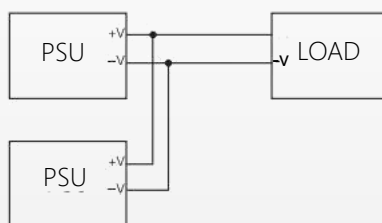


## 4.2 DC OK 继电器触点(可选)

触点闭合	电源开启/DC ok
触点打开	电源关闭/DC fail
触点规格(最大值)	30V/1A 阻性负载

## 4.3 冗余功能(PP-500R)

- 1, PP-500R 内置冗余功能, 可并联 2 个单机
- 2, 当并联运行时, 最大负载不应大于任何电源的额定功率



官方网站



先进自动化控制及工业网络技术



Copyright © 2023 Wuxi Latcos Automation Technology, Inc. All rights reserved.

无锡凌科自动化技术有限公司 [www.latcos.cn](http://www.latcos.cn)

公司电话: **0510-85888030**